

見積参考資料

工事名 R1三土 釣井地すべり 三・東祖谷釣井 斜面对策工事

◇経費情報◇

工種区分	砂防・地すべり等工事
単価地区	三好4
施工地域・工事場所	補正無し（地方部 施工場所が一般交通等の影響を受けない場合）
前金支出割合	補正を行わない
契約保証	金銭的保証
現場環境改善費	計上しない

注意

「見積参考資料」は入札参加者の迅速で適正な工事費の見積りのための一資料であり、請負契約を拘束するものではない。

土木工事設計労務単価及び
設計業務委託等技術者単価については
令和2年3月から適用する単価を採用している。

設計内訳書 (地すべり対策事業)

工事名	R 1 三土 釣井地すべり 三・東祖谷釣井 斜面対策工事				事業区分 工事区分	砂防・地すべり対策 斜面対策	
工事区分・工種・種別・細別	規格	単位	数量	単価	金額	数量・金額増減	摘要
斜面対策		式	1				
砂防土工		式	1				
掘削工		式	1				
掘削	土質:土砂,施工方法:片切掘削	m3	200				単 1号
法面整形工		式	1				
法面整形(切土部)	現場制約:無し,土質:砂質土、砂及び砂質土、粘性土	m2	610				単 2号
残土処理工		式	1				
土砂等運搬	土質:土砂(岩塊・玉石混り土含む)	m3	240				単 3号
残土等処分		m3	240				単 4号
法面工		式	1				
植生工		式	1				
植生基材吹付 吹付枠内	吹付厚:3cm,工種区分:植生基材吹付工,施工規模: 250m2以上500m2未満	m2	330				単 5号
法枠工		式	1				

設計内訳書 (地すべり対策事業)

工事名	R 1 三土 釣井地すべり 三・東祖谷釣井 斜面対策工事				事業区分 工事区分	砂防・地すべり対策 斜面对策	
工事区分・工種・種別・細別	規格	単位	数量	単価	金額	数量・金額増減	摘要
吹付枠	法枠規格:200×200, 中詰材種類:-	m2	610				単 6号
かご工		式	1				
ふとんかご	幅:120cm, 高さ:50cm, 種別:-, 規格:高さ(D)=50cm 幅(B)=120cm, 詰石種類:割栗石, 詰石規格:150-200mm	m	6				単 7号
擁壁工		式	1				
作業土工		式	1				
床掘り	土質:土砂	m3	60				単 8号
埋戻し	土質区分:土砂, 土質:土砂	m3	20				単 9号
場所打擁壁工(構造物単位)		式	1				
重力式擁壁 1号落差工	本体コンクリート規格:18-8-40(高炉)	m3	3				単 10号
重力式擁壁 2号落差工	本体コンクリート規格:18-8-40(高炉)	m3	5				単 11号
差筋		t	0.005				単 12号
蓋	蓋種類:しま鋼板 t=3.2	t	0.04				単 13号
アンカーボルト	アンカーボルト規格:M12×200	本	4				単 14号

設計内訳書（地すべり対策事業）

工事名	R1三土 釣井地すべり 三・東祖谷釣井 斜面对策工事				事業区分 工事区分	砂防・地すべり対策 斜面对策	
工事区分・工種・種別・細別	規格	単位	数量	単価	金額	数量・金額増減	摘要
山腹水路工		式	1				
山腹集水路・排水路工		式	1				
山腹コルゲートフラユム 1号+2号落差工	管規格:D-400×200	m	1				単 15号
山腹明暗渠工		式	1				
山腹コルゲートフラユム明暗渠	管規格:硬質塩化ビニル管(薄肉管) VU-150	m	62				単 16号
集水柵工		式	1				
集水柵 1号落差工	コンクリート規格:18-8-40(高炉)	箇所	1				単 17号
集水柵 2号落差工	コンクリート規格:18-8-40(高炉)	箇所	1				単 18号
流末処理工		式	1				
コンクリート	コンクリート規格:18-8-40(高炉)	m3	1				単 19号
型枠	型枠の種類:一般型枠	m2	7				単 20号
鉄筋	鉄筋材料規格・径:SD345 D13	t	0.01				単 21号
樹脂アンカー	D13用	本	20				単 22号

設計内訳書（地すべり対策事業）

工事名	R 1 三土 釣井地すべり 三・東祖谷釣井 斜面对策工事				事業区分 工事区分	砂防・地すべり対策 斜面对策	
工事区分・工種・種別・細別	規格	単位	数量	単価	金額	数量・金額増減	摘要
削孔	削孔深さ:100mm	孔	20				単 23号
しま鋼板	板厚:3.2mm	t	0.02				単 24号
アンカーボルト	アンカーボルト規格:M12×200	本	8				単 25号
付帯工		式	1				
横ボーリング柵排水工		式	1				
横ボーリング柵排水		m	21				単 26号
復旧工		式	1				
集水柵復旧（下部） 横ボーリング工		箇所	1				単 27号
仮設工		式	1				
工事用道路工		式	1				
敷鉄板	鋼材規格:各種,作業区分:設置・撤去	m2	108				単 28号
仮橋・仮栈橋工		式	1				
仮橋上部	作業区分:撤去	t	10.83				単 29号

設計内訳書（地すべり対策事業）

工事名	R 1 三土 釣井地すべり 三・東祖谷釣井 斜面对策工事	事業区分 工事区分	砂防・地すべり対策 斜面对策				
工事区分・工種・種別・細別	規格	単位	数量	単価	金額	数量・金額増減	摘要
覆工板設置・撤去[仮橋・仮栈橋]		m2	44				単 30号
コンクリート製造設備工		式	1				
ケーブルクレーン設備(一般)		基	1				単 31号
ケーブルクレーン設備 支柱等		基	1				単 32号
ケーブルクレーン運搬		式	1				内 1号
防護施設工		式	1				
切土及び発破防護柵		m2	176				単 33号
直接工事費		式	1				
共通仮設		式	1				
共通仮設費		式	1				
運搬費		式	1				
仮設材運搬費		t	19.74				単 34号
共通仮設費（率計上）		式	1				

設計内訳書（地すべり対策事業）

工事名	R 1 三土 釣井地すべり 三・東祖谷釣井 斜面对策工事				事業区分 工事区分	砂防・地すべり対策 斜面对策	
工事区分・工種・種別・細別	規格	単位	数量	単価	金額	数量・金額増減	摘要
純工事費		式	1				
現場管理費		式	1				
工事原価		式	1				
一般管理費等		式	1				
工事価格		式	1				
消費税額及び地方消費税額		式	1				
工事費計		式	1				

一式当り内訳書

単価使用年月	2020.03
歩掛適用年月	2020.03
労務調整係数	1.000-00000 0.0 0

内 1号	ケーブルクレーン運搬							
名称・規格	条件	単位	数量	単価	金額	数量・金額増減	摘要	
ケーブルクレーン運搬工 (土砂等)	11.3m ³ /h, 無	m ³	240				単 64号	
ケーブルクレーン運搬工 (土砂等)	9.9m ³ /h, 無	m ³	13				単 65号	
ケーブルクレーン運搬工 (土砂等)	8.4m ³ /h, 無	m ³	12				単 66号	
合計								

1次単価表

単価使用年月	2020.03
歩掛適用年月	2020.03
労務調整係数	1.000-00000 0.0 0

単 1号	掘削	土質:土砂,施工方法:片切掘削	単位	m3	単位数量	1	単価	
名称・規格		条件	単位	数量	単価	金額	摘要	
掘削		土砂,片切掘削	m3	1				
合計								
単価							円/m3	

1次単価表

単価使用年月	2020.03
歩掛適用年月	2020.03
労務調整係数	1.000-00000 0.0 0

単 2号	法面整形(切土部)	現場制約:無し,土質:埴質土、砂及び砂質土、粘性土	単位	m2	単位数量	1	単価	
名称・規格		条件	単位	数量	単価	金額	摘要	
法面整形		切土部,無し,埴質土、砂及び砂質土、粘性土,全ての費用	m2	1				
合計								
単価							円/m2	

1次単価表

単価使用年月	2020.03
歩掛適用年月	2020.03
労務調整係数	1.000-00000 0.0 0

単 3号	土砂等運搬	土質:土砂(岩塊・玉石混り土含む)	単位	m3	単位数量	1	単価	
名称・規格		条件	単位	数量	単価	金額	摘要	
	土砂等運搬	標準,バックホ山積0.8m3(平積0.6m3),土砂(岩塊・玉石混り土含む),無し,49.5km以下	m3	1				
	合計							
	単価							円/m3

1次単価表

単価使用年月	2020.03
歩掛適用年月	2020.03
労務調整係数	1.000-00000 0.0 0

単 4号	残土等処分		単位	m3	単位数量	1	単価	
名称・規格		条件	単位	数量	単価	金額	摘要	
	残土等処分		m3	1				
	合計							
	単価							円/m3

1次単価表

単価使用年月	2020.03
歩掛適用年月	2020.03
労務調整係数	1.000-00000 0.0 0

単 5号	名称・規格	条件	単位	数量	単価	金額	摘要
	植生基材吹付 吹付枠内	吹付厚:3cm, 工種区分:植生基材吹付 工, 施工規模:250m2以上500m2未満	単位	m2	単位数量	1	単価
	名称・規格	条件	単位	数量	単価	金額	摘要
	機械播種施工による植生工	植生基材吹付工, 3cm, 250m2以上500m 2未満, 無, 無, 有	m2	1			単 35号
	合計						
	単価						円/m2

1次単価表

単価使用年月	2020.03
歩掛適用年月	2020.03
労務調整係数	1.000-00000 0.0 0

単 6号	吹付枠	法枠規格:200×200, 中詰材種類:-	単位	m2	単位数量	610	単価	
名称・規格		条件	単位	数量	単価	金額	摘要	
	7x張工[市場単価]	500m2以上1000m2未満, 無	m2	610			単 36号	
	吹付枠工[市場単価]	梁断面 200×200, 500m以上(標準), 無	m	760			単 37号	
	水切モルタル・コンクリート 加算額 [市場単価]		m 3	13			単 38号	
	合計							
	単価						円/m2	

1次単価表

単価使用年月	2020.03
歩掛適用年月	2020.03
労務調整係数	1.000-00000 0.0 0

単 7号	ふとんかご	幅:120cm,高さ:50cm,種別:-,規格: 高さ(D)=50cm幅(B)=120cm,詰石種類: 割栗石,詰石規格:150-200mm	単位	m	単位数量	6	単価	
名称・規格		条件	単位	数量	単価	金額	摘要	
ふとんかご(高40-100幅120-200)		設置,30m以下,高さ(D)=50cm幅(B)=120cm,標準	m	6			単 39号	
材料費(m2)			m2	7			単 40号	
合計								
単価							円/m	

1次単価表

単価使用年月	2020.03
歩掛適用年月	2020.03
労務調整係数	1.000-00000 0.0 0

単 8号	床掘り	土質:土砂	単位	m3	単位数量	1	単価	
名称・規格		条件	単位	数量	単価	金額	摘要	
床掘り		土砂,上記以外(小規模),全ての費用	m3	1				
合計								
単価							円/m3	

1次単価表

単価使用年月	2020.03
歩掛適用年月	2020.03
労務調整係数	1.000-00000 0.0 0

単 9号	埋戻し	土質区分:土砂,土質:土砂	単位	m3	単位数量	1	単価	
名称・規格		条件	単位	数量	単価	金額	摘要	
埋戻し		上記以外(小規模),土砂,全ての費用	m3	1				
合計								
単価							円/m3	

1次単価表

単価使用年月	2020.03
歩掛適用年月	2020.03
労務調整係数	1.000-00000 0.0 0

単 10号	重力式擁壁 1号落差工	本体コンクリート規格:18-8-40(高炉)	単位	m3	単位数量	1	単価	
名称・規格		条件	単位	数量	単価	金額	摘要	
重力式擁壁		1mを超え2m未満,18-8-40(高炉),有り,無し,一般養生,延長無し	m3	1				
合計								
単価							円/m3	

1次単価表

単価使用年月	2020.03
歩掛適用年月	2020.03
労務調整係数	1.000-00000 0.0 0

単 11号	重力的擁壁 2号落差工	本体コンクリート規格:18-8-40(高炉)	単位	m3	単位数量	1	単価	
名称・規格		条件	単位	数量	単価	金額	摘要	
	重力的擁壁	2m以上5m以下, 18-8-40(高炉), 有り, 無し, 一般養生, 延長無し	m3	1				
	合計							
	単価						円/m3	

1次単価表

単価使用年月	2020.03
歩掛適用年月	2020.03
労務調整係数	1.000-00000 0.0 0

単 12号	差筋		単位	t	単位数量	1	単価	
名称・規格		条件	単位	数量	単価	金額	摘要	
	鉄筋工[市場単価]	SD345 D13, 一般構造物, 10t未満, 無, 無, 無, 有, 補正無(鉄筋割合10%未満 含む), 補正無(一般構造物)	t	1				単 41号
	合計							
	単価						円/t	

1次単価表

単価使用年月	2020.03
歩掛適用年月	2020.03
労務調整係数	1.000-00000 0.0 0

単 13号	蓋	蓋種類:しま鋼板 t=3.2	単位	t	単位数量	1	単価	
名称・規格		条件	単位	数量	単価	金額	摘要	
しま鋼板 t=3.2			t	1				
合計								
単価							円/t	

1次単価表

単価使用年月	2020.03
歩掛適用年月	2020.03
労務調整係数	1.000-00000 0.0 0

単 14号	アンカーボルト	アンカーボルト規格:M12×200	単位	本	単位数量	1	単価	
名称・規格		条件	単位	数量	単価	金額	摘要	
アンカー筋(材料費)			本	1				
アンカーボルト設置工			本	1			単 42号	
合計								
単価							円/本	

1次単価表

単価使用年月	2020.03
歩掛適用年月	2020.03
労務調整係数	1.000-00000 0.0 0

単 15号	山腹コルゲートパイプ 1号+2号落差工	管規格:D-400×200	単位	m	単位数量	1	単価	
名称・規格		条件	単位	数量	単価	金額	摘要	
山腹コルゲートパイプ据付		50m以下, 0.5m2以下, 標準	m	1			単 43号	
合計								
単価							円/m	

1次単価表

単価使用年月	2020.03
歩掛適用年月	2020.03
労務調整係数	1.000-00000 0.0 0

単 16号	山腹コルゲートパイプ明暗渠	管規格:硬質塩化ビニル管(薄肉管) VU-150	単位	m	単位数量	1	単価	
名称・規格		条件	単位	数量	単価	金額	摘要	
山腹コルゲートパイプ明暗渠		50m以下, 0.5m2以下, 標準	m	1			単 44号	
水路工各種材料費		有り, 18-8-40(高炉), 0.6m3/10m, 有り, 碎石各種, 1.29m3/10m, 有り, 10.3m2/10m, 有り, 5.8m2/10m	m	1			単 45号	
合計								
単価							円/m	

1次単価表

単価使用年月	2020.03
歩掛適用年月	2020.03
労務調整係数	1.000-00000 0.0 0

単 17号	集水桝 1号落差工	コンクリート規格:18-8-40(高炉)	単位	箇所	単位数量	1	単価	
名称・規格		条件	単位	数量	単価	金額	摘要	
現場打ち集水桝・街渠桝(本体)		18-8-40(高炉), 0.26m3を超え0.28m3以下, バックホウ(クレーン機能付)打設, 一般養生・特殊養生(練炭)	箇所	1				
合計								
単価							円/箇所	

1次単価表

単価使用年月	2020.03
歩掛適用年月	2020.03
労務調整係数	1.000-00000 0.0 0

単 18号	集水桝 2号落差工	コンクリート規格:18-8-40(高炉)	単位	箇所	単位数量	1	単価	
名称・規格		条件	単位	数量	単価	金額	摘要	
現場打ち集水桝・街渠桝(本体)		18-8-40(高炉), 1.03m3を超え1.09m3以下, バックホウ(クレーン機能付)打設, 一般養生・特殊養生(練炭)	箇所	1				
合計								
単価							円/箇所	

1次単価表

単価使用年月	2020.03
歩掛適用年月	2020.03
労務調整係数	1.000-00000 0.0 0

単 19号	コンクリート	コンクリート規格:18-8-40(高炉)	単位	m3	単位数量	1	単価	
名称・規格		条件	単位	数量	単価	金額	摘要	
コンクリート		小型構造物, 人力打設, 18-8-40(高炉), 一般養生, 無し, 全ての費用	m3	1				
合計								
単価							円/m3	

1次単価表

単価使用年月	2020.03
歩掛適用年月	2020.03
労務調整係数	1.000-00000 0.0 0

単 20号	型枠	型枠の種類:一般型枠	単位	m2	単位数量	1	単価	
名称・規格		条件	単位	数量	単価	金額	摘要	
型枠		一般型枠, 小型構造物	m2	1				
合計								
単価							円/m2	

1 次単価表

単価使用年月	2020.03
歩掛適用年月	2020.03
労務調整係数	1.000-00000 0.0 0

単 21号	鉄筋	鉄筋材料規格・径:SD345 D13	単位	t	単位数量	1	単価	
名称・規格		条件	単位	数量	単価	金額	摘要	
鉄筋工[市場単価]		SD345 D13, 一般構造物, 10t未満, 無, 無, 無, 補正無(鉄筋割合10%未満含む), 差筋及び杭頭処理	t	1				単 46号
合計								
単価								円/t

1 次単価表

単価使用年月	2020.03
歩掛適用年月	2020.03
労務調整係数	1.000-00000 0.0 0

単 22号	樹脂アンカー	D13用	単位	本	単位数量	1	単価	
名称・規格		条件	単位	数量	単価	金額	摘要	
樹脂アンカー(材料費)			本	1				
合計								
単価								円/本

1次単価表

単価使用年月	2020.03
歩掛適用年月	2020.03
労務調整係数	1.000-00000 0.0 0

単 23号	削孔	削孔深さ:100mm	単位	孔	単位数量	1	単価	
名称・規格		条件	単位	数量	単価	金額	摘要	
コンクリート削孔(電動ハンマドリル40mm)		30mm以上200mm未満	孔	1				
合計								
単価								円/孔

1次単価表

単価使用年月	2020.03
歩掛適用年月	2020.03
労務調整係数	1.000-00000 0.0 0

単 24号	しま鋼板	板厚:3.2mm	単位	t	単位数量	1	単価	
名称・規格		条件	単位	数量	単価	金額	摘要	
しま鋼板 t=3.2			t	1				
合計								
単価								円/t

1次単価表

単価使用年月	2020.03
歩掛適用年月	2020.03
労務調整係数	1.000-00000 0.0 0

単 25号	アンカーボルト	アンカーボルト規格:M12×200	単位	本	単位数量	1	単価	
名称・規格		条件	単位	数量	単価	金額	摘要	
	アンカー筋(材料費)		本	1				
	アンカーボルト設置工		本	1				単 47号
	合計							
	単価							円/本

1次単価表

単価使用年月	2020.03
歩掛適用年月	2020.03
労務調整係数	1.000-00000 0.0 0

単 26号	横ボーリング樹排水		単位	m	単位数量	1	単価	
名称・規格		条件	単位	数量	単価	金額	摘要	
	暗渠排水管	据付, 波状管及び網状管, 50~150mm, 要, 全ての費用	m	1				
	合計							
	単価							円/m

1 次単価表

単価使用年月	2020.03
歩掛適用年月	2020.03
労務調整係数	1.000-00000 0.0 0

単 27号	集水桝復旧(下部) 横ボーリング工		単位	箇所	単位数量	1	単価	
名称・規格		条件	単位	数量	単価	金額	摘要	
コンクリート		無筋・鉄筋構造物,パックホウ(クレーン機能付)打設,18-8-40(高炉),一般養生,全ての費用	m3	2				
型枠		一般型枠,鉄筋・無筋構造物	m2	10				
捨石積(裏石積)		厚さ15cm,18- 8-25(20) 高炉,割栗石 50-150mm	m2	11				単 48号
現場打ち集水桝・街渠桝(本体)		18-8-40(高炉),1.52m3を超え1.61m3以下,パックホウ(クレーン機能付)打設,一般養生・特殊養生(練炭)	箇所	1				
硬質塩化ビニル管(一般管) VP-75			m	1				
硬質塩化ビニル管(一般管) VP-75			m	7				
材料費(個)			個	5				単 49号
硬質塩化ビニル管(一般管) VP-100			m	1				
材料費(個)			個	1				単 50号
材料費(個)			個	2				単 51号
合計								
単価								円/箇所

1 次単価表

単価使用年月	2020.03
歩掛適用年月	2020.03
労務調整係数	1.000-00000 0.0 0

単 28号	敷鉄板	鋼材規格:各種,作業区分:設置・撤去	単位	m2	単位数量	108	単価	
名称・規格		条件	単位	数量	単価	金額	摘要	
	敷鉄板設置・撤去	設置・撤去	m2	81				単 52号
	敷鉄板設置・撤去	設置・撤去	m2	27				単 52号
	敷鉄板賃料	各種,無,270日,有,540日,無	枚	28				単 53号
	敷鉄板賃料	各種,無,270日,有,540日,無	枚	6				単 54号
	合計							
	単価							円/m2

1次単価表

単価使用年月	2020.03
歩掛適用年月	2020.03
労務調整係数	1.000-00000 0.0 0

単 29号	仮橋上部	作業区分:撤去	単位	t	単位数量	10.83	単価	
名称・規格		条件	単位	数量	単価	金額	摘要	
H形鋼杭賃料		H300, 4.25m/本, 270日, 有, 540日, 無	本	27			単 55号	
仮設ガードレール			日	270			単 56号	
合計								
単価							円/t	

1次単価表

単価使用年月	2020.03
歩掛適用年月	2020.03
労務調整係数	1.000-00000 0.0 0

単 30号	覆工板設置・撤去[仮橋・仮栈橋]	単位	m2	単位数量	1	単価	
名称・規格		条件	単位	数量	単価	金額	摘要
覆工板・鋼製マット賃料		覆工板(鋼製 従来型), 9月, 有, 18月, 無	m 2	1			単 57号
合計							
単価							円/m2

1 次単価表

単価使用年月	2020.03
歩掛適用年月	2020.03
労務調整係数	1.000-00000 0.0 0

単 31号	ケーブルクレーン設備(一般)		単位	基	単位数量	1	単価	
名称・規格		条件	単位	数量	単価	金額	摘要	
	ケーブルクレーン設備(両端固定式)基礎	D駆動式2.9t スパン276-325m以下, 不要, 無	基	1			単 58号	
	ケーブルクレーン設備(両端固定式)据付	D駆動式2.9t スパン276-325m以下, エンジン	基	1			単 59号	
	ワイヤロープ 損耗費	9月, 312m, 644m, 412m	式	1			単 60号	
	ケーブルクレーン設備(両端固定式)解体	D駆動式2.9t スパン276-325m以下, エンジン	基	1			単 61号	
	合計							
	単価						円/基	

1次単価表

単価使用年月	2020.03
歩掛適用年月	2020.03
労務調整係数	1.000-00000 0.0 0

単 32号	ケーブルクレーン設備 支柱等		単位	基	単位数量	1	単価	
名称・規格		条件	単位	数量	単価	金額	摘要	
	支柱設備設置・撤去	設置+撤去, 8mを超え12m以下, 0.567t, 0t, 受索装置付支柱釣, 1年未満	基	1				単 62号
	ウインチ小屋設置・撤去	設置+撤去	基	1				単 63号
	合計							
	単価							円/基

1次単価表

単価使用年月	2020.03
歩掛適用年月	2020.03
労務調整係数	1.000-00000 0.0 0

単 33号	切土及び発破防護柵		単位	m2	単位数量	176	単価	
名称・規格		条件	単位	数量	単価	金額	摘要	
	鋼矢板・H形鋼(一部撤去)	撤去部分スクラップ 長以上, H形鋼300型, 270日, 1回, 標準作業	t	10.28				単 67号
	合計							
	単価							円/m2

1次単価表

単価使用年月	2020.03
歩掛適用年月	2020.03
労務調整係数	1.000-00000 0.0 0

単 34号	仮設材運搬費		単位	t	単位数量	1	単価	
名称・規格		条件	単位	数量	単価	金額	摘要	
	仮設材等の運搬 (鋼矢板、H形鋼、覆工板、敷鉄板等)	49.5km, 12m以内, 各種(実数入力), 0, 無	t	2			単 68号	
	仮設材等の積込み取卸し費	積込み、取卸し(往復分)	t	1			単 69号	
	合計							
	単価						円/t	

2次単価表

単価使用年月	2020.03
歩掛適用年月	2020.03
労務調整係数	1.000-00000 0.0 0

単 35号	機械播種施工による植生工	植生基材吹付工, 3cm, 250m2以上500m2未満, 無, 無, 有	単位	m2	単位数量	1	単価	
名称・規格		条件	単位	数量	単価	金額	摘要	
	法面工(植生基材吹付) 厚3cm		m2	1				
	諸雑費(まるめ)		式	1				
	合計							
	単価							円/m2

2次単価表

単価使用年月	2020.03
歩掛適用年月	2020.03
労務調整係数	1.000-00000 0.0 0

単 36号	ラス張工[市場単価]	500m2以上1000m2未満, 無	単位	m2	単位数量	100	単価	
名称・規格		条件	単位	数量	単価	金額	摘要	
	ラス張工		m2	100				
	諸雑費(まるめ)		式	1				
	合計							
	単価							円/m2

2次単価表

単価使用年月	2020.03
歩掛適用年月	2020.03
労務調整係数	1.000-00000 0.0 0

単 37号	吹付枠工[市場単価]	梁断面 200×200, 500m以上(標準), 無	単位	m	単位数量	100	単価	
名称・規格		条件	単位	数量	単価	金額	摘要	
	吹付枠工(モルタル・コンクリート) 梁断面 200×200		m	100				
	諸雑費(まるめ)		式	1				
	合計							
	単価							円/m

2次単価表

単価使用年月	2020.03
歩掛適用年月	2020.03
労務調整係数	1.000-00000 0.0 0

単 38号	水切モルタル・コンクリート 加算額 [市場単価]		単位	m 3	単位数量	100	単価	
名称・規格		条件	単位	数量	単価	金額	摘要	
	現場吹付法枠工 加算額 水切モルタル・コンクリート		m3	100				
	諸雑費(まるめ)		式	1				
	合計							
	単価							円/m 3

2次単価表

単価使用年月	2020.03
歩掛適用年月	2020.03
労務調整係数	1.000-00000 0.0 0

単 39号	ふとんかご(高40-100幅120-200)	設置, 30m以下, 高さ(D)=50cm幅(B)=120cm, 標準	単位	m	単位数量	10	単価	
名称・規格		条件	単位	数量	単価	金額	摘要	
	土木一般世話役		人					
	特殊作業員		人					
	普通作業員		人					
	ふとんかご 角形じゃかごパネルタイプ 3.2×13×50×12		m	10				
	詰石 割栗石 150-200mm		m3	5.7				
	バックホ(クロー) [標準] 排ガス型(第1次) 山積0.5m3	0, 岩石工の割増対象にしない, 普通, 0時間, 交替制を適用しない, 0, しな い, ししない, 0時間	時間					単 70号
	諸雑費(まるめ)		式	1				
	合計							
	単価							円/m

2次単価表

単価使用年月	2020.03
歩掛適用年月	2020.03
労務調整係数	1.000-00000 0.0 0

単 40号	材料費(m2)	条件	単位	m2	単位数量	金額	単価	摘要
	名称・規格		単位	数量	単価			
	材料費 合繊不織布 t=10mm 9.8kN/m		m2	1				
	合計							
	単価						円/m2	

2次単価表

単価使用年月	2020.03
歩掛適用年月	2020.03
労務調整係数	1.000-00000 0.0 0

単 41号	鉄筋工[市場単価]	SD345 D13, 一般構造物, 10t未満, 無, 無, 有, 補正無(鉄筋割合10%未満含む), 補正無(一般構造物)	単位	t	単位数量	1	単価	
名称・規格		条件	単位	数量	単価	金額	摘要	
	鉄筋コンクリート用棒鋼 SD345 D13		t	1.03				
	鉄筋工 加工・組立共 一般構造物		t	1				
	諸雑費(まるめ)		式	1				
	合計							
	単価							円/t

2次単価表

単価使用年月	2020.03
歩掛適用年月	2020.03
労務調整係数	1.000-00000 0.0 0

単 42号	アンカーボルト設置工	条件	単位	本	単位数量	金額	単価	概要
名称・規格	条件	単位	数量	単価	金額	摘要		
土木一般世話役		人						
特殊作業員		人						
普通作業員		人						
電動ハンマドリル 径38mm 1.1kW		日	2.381					
発動発電機[ガソリンエンジン駆動] 2kVA	0, 岩石工の割増対象にしない, 普通, 0日, 交替制を適用しない, 0, しない, しない, 7時間	日	2.381					単 71号
諸雑費(まるめ)		式	1					
合計								
単価								円/本

2次単価表

単価使用年月	2020.03
歩掛適用年月	2020.03
労務調整係数	1.000-00000 0.0 0

単 43号	山腹コルゲートブリュム据付	50m以下, 0.5m2以下, 標準	単位	m	単位数量	10	単価	
名称・規格		条件	単位	数量	単価	金額	摘要	
	土木一般世話役		人					
	特殊作業員		人					
	普通作業員		人					
	コルゲートブリュム D形 400×400 t=1.6mm		m	10				
	バックホ運転	標準	日	0.412				単 72号
	諸雑費(率+まるめ)		式	1				
	合計							
	単価							円/m

2次単価表

単価使用年月	2020.03
歩掛適用年月	2020.03
労務調整係数	1.000-00000 0.0 0

単 44号	山腹コルゲートフォーム明暗渠	50m以下, 0.5m2以下, 標準	単位	m	単位数量	10	単価	
名称・規格		条件	単位	数量	単価	金額	摘要	
	土木一般世話役		人					
	特殊作業員		人					
	普通作業員		人					
	コルゲートフォーム A形 350×350 t=1.6		m	10				
	暗渠排水管 硬質塩化ビニル管(薄肉管) VU-150		m	10.1				
	バックホ運転	標準	日	0.5				単 72号
	諸雑費(率+まるめ)		式	1				
	合計							
	単価							円/m

2次単価表

単価使用年月	2020.03
歩掛適用年月	2020.03
労務調整係数	1.000-00000 0.0 0

単 45号	水路工各種材料費	有り, 18-8-40(高炉), 0.6m ³ /10m, 有り, 砕石各種, 1.29m ³ /10m, 有り, 10.3m ² /10m, 有り, 5.8m ² /10m	単位	m	単位数量	10	単価	
名称・規格		条件	単位	数量	単価	金額	摘要	
	生コンクリート 18-8-40 高炉		m ³	0.624				
	砕石 単粒度砕石 4号30-20mm		m ³	1.548				
	遮水シート 軟質塩化ビニルシート 厚0.5mm		m ²	11.33				
	吸出し防止材 合繊不織布 厚10.0mm 9.8kN/m		m ²	6.38				
	諸雑費(まるめ)		式	1				
	合計							
	単価							円/m

2次単価表

単価使用年月	2020.03
歩掛適用年月	2020.03
労務調整係数	1.000-00000 0.0 0

単 46号	鉄筋工[市場単価]	SD345 D13, 一般構造物, 10t未満, 無, 無, 無, 補正無(鉄筋割合10%未満含む), 差筋及び杭頭処理	単位	t	単位数量	1	単価	
名称・規格		条件	単位	数量	単価	金額	摘要	
	鉄筋コンクリート用棒鋼 SD345 D13		t	1.03				
	鉄筋工 加工・組立共 差筋及び杭頭処理		t	1				
	諸雑費(まるめ)		式	1				
	合計							
	単価							円/t

2次単価表

単価使用年月	2020.03
歩掛適用年月	2020.03
労務調整係数	1.000-00000 0.0 0

単 47号	アンカーボルト設置工	単位	本	単位数量	100	単価	
名称・規格		条件	単位	数量	単価	金額	摘要
	土木一般世話役		人				
	特殊作業員		人				
	普通作業員		人				
	電動ハンマドリル 径38mm 1.1kW		日	2.381			
	発動発電機[ガソリンエンジン駆動] 2kVA	0, 岩石工の割増対象にしない, 普通, 0日, 交替制を適用しない, 0, しない, しない, 7時間	日	2.381			単 71号
	諸雑費(まるめ)		式	1			
	合計						
	単価						円/本

2次単価表

単価使用年月	2020.03
歩掛適用年月	2020.03
労務調整係数	1.000-00000 0.0 0

単 48号	拾石積(裏石積)	厚さ15cm, 18- 8-25(20) 高炉, 割栗石 50-150mm	単位	m2	単価数量	50	単価	
名称・規格		条件	単位	数量	単価	金額	摘要	
割栗石 50-150mm			m3	8.6				
生コンクリート 18-8-25(20) 高炉			m3	1.6				
土木一般世話役			人					
普通作業員			人					
合計								
単価							円/m2	

2次単価表

単価使用年月	2020.03
歩掛適用年月	2020.03
労務調整係数	1.000-00000 0.0 0

単 49号	材料費(個)		単位	個	単位数量		
					1	単価	
名称・規格		条件	単位	数量	単価	金額	摘要
材料費 VP-エルボ φ75×45°			個	1			
合計							
単価							円/個

2次単価表

単価使用年月	2020.03
歩掛適用年月	2020.03
労務調整係数	1.000-00000 0.0 0

単 50号	材料費(個)		単位	個	単位数量		
					1	単価	
名称・規格		条件	単位	数量	単価	金額	摘要
材料費 VP-エルボ φ100×90°			個	1			
合計							
単価							円/個

2次単価表

単価使用年月	2020.03
歩掛適用年月	2020.03
労務調整係数	1.000-00000 0.0 0

単 51号	材料費(個)		単位	個	単位数量	1	単価	
名称・規格		条件	単位	数量	単価	金額	摘要	
	材料費 ジョイントVPφ100		個	1				
	合計							
	単価							円/個

2次単価表

単価使用年月	2020.03
歩掛適用年月	2020.03
労務調整係数	1.000-00000 0.0 0

単 52号	敷鉄板設置・撤去	設置・撤去	単位	m2	単位数量	100	単価	
名称・規格		条件	単位	数量	単価	金額	摘要	
	土木一般世話役		人					
	とび工		人					
	普通作業員		人					
	ハックホウ(クローラ型)運転		日	0.295				単 73号
	諸雑費(率+まるめ)		式	1				
	合計							
	単価							円/m2

2次単価表

単価使用年月	2020.03
歩掛適用年月	2020.03
労務調整係数	1.000-00000 0.0 0

単 53号	敷鉄板賃料	各種, 無, 270日, 有, 540日, 無	単位	枚	単位数量	1	単価	
名称・規格		条件	単位	数量	単価	金額	摘要	
	敷鉄板賃料 22*1, 219*2, 438, 720日以内		枚・日	270				
	諸雑費(まるめ)		式	1				
	合計							
	単価							円/枚

2次単価表

単価使用年月	2020.03
歩掛適用年月	2020.03
労務調整係数	1.000-00000 0.0 0

単 54号	敷鉄板賃料	各種, 無, 270日, 有, 540日, 無	単位	枚	単位数量	1	単価	
名称・規格		条件	単位	数量	単価	金額	摘要	
	敷鉄板賃料 22*1, 524*3, 048, 720日以内		枚・日	270				
	諸雑費(まるめ)		式	1				
	合計							
	単価							円/枚

2次単価表

単価使用年月	2020.03
歩掛適用年月	2020.03
労務調整係数	1.000-00000 0.0 0

単 55号	H形鋼杭賃料	H300, 4.25m/本, 270日, 有, 540日, 無	単位	本	単位数量	1	単価	
名称・規格		条件	単位	数量	単価	金額	摘要	
H形鋼 (杭用) 300型 (93kg/m)		供用日数:270日, 総供用日数:540日	t	0.395				
諸雑費(まるめ)			式	1				
合計								
単価								円/本

2次単価表

単価使用年月	2020.03
歩掛適用年月	2020.03
労務調整係数	1.000-00000 0.0 0

単 56号	仮設ガードレール		単位	日	単位数量	1	単価	
名称・規格		条件	単位	数量	単価	金額	摘要	
材料費 仮設ガードレール 720日以内賃料			m	21				
合計								
単価								円/日

2次単価表

単価使用年月	2020.03
歩掛適用年月	2020.03
労務調整係数	1.000-00000 0.0 0

単 57号	覆工板・鋼製マット賃料	覆工板(鋼製 従来型), 9月, 有, 18月, 無	単位	m 2	単位数量	1	単価	
名称・規格		条件	単位	数量	単価	金額	摘要	
	覆工板 鋼製 従来型 183kg/m ²	供用月数:9ヶ月, 総供用月数:18ヶ月	m 2	1				
	諸雑費(まるめ)		式	1				
	合計							
	単価							円/m ²

2次単価表

単価使用年月	2020.03
歩掛適用年月	2020.03
労務調整係数	1.000-00000 0.0 0

単 58号	ケーブルクレーン設備(両端固定式)基礎	D駆動式2.9t スパン276-325m以下, 不要, 無	単位	基	単位数量		1	単価
名称・規格		条件	単位	数量	単価	金額	摘要	
	土木一般世話役		人					
	特殊作業員		人					
	普通作業員		人					
	諸雑費(まるめ)		式	1				
	合計							
	単価							円/基

2次単価表

単価使用年月	2020.03
歩掛適用年月	2020.03
労務調整係数	1.000-00000 0.0 0

単 59号	ケーブルクレーン設備(両端固定式)据付	D駆動式2.9t スパン276-325m以下,エンジン	単位	基	単位数量	1	単価	
名称・規格		条件	単位	数量	単価	金額	摘要	
	土木一般世話役		人					
	とび工		人					
	普通作業員		人					
	ケーブルクレーン(両端固定式)・ウインチ運転	ケーブルクレーン基礎・据付・解体,ディーゼル駆動式2.9t,エンジン	日	6				単 74号
	諸雑費(まるめ)		式	1				
	合計							
	単価							円/基

2次単価表

単価使用年月	2020.03
歩掛適用年月	2020.03
労務調整係数	1.000-00000 0.0 0

単 60号	ワイヤロープ 損耗費	9月, 312m, 644m, 412m	単位	式	単位数量	1	単価	
名称・規格		条件	単位	数量	単価	金額	摘要	
	ワイヤロープ 主索		m	312				
	ワイヤロープ 巻上索		m	644				
	ワイヤロープ 横行索		m	412				
	諸雑費(まるめ)		式	1				
	合計							

2次単価表

単価使用年月	2020.03
歩掛適用年月	2020.03
労務調整係数	1.000-00000 0.0 0

単 61号	ケーブルクレーン設備(両端固定式)解体	D駆動式2.9t スパン276-325m以下,エンジン	単位	基	単位数量	1	単価	
名称・規格		条件	単位	数量	単価	金額	摘要	
	土木一般世話役		人					
	とび工		人					
	普通作業員		人					
	ケーブルクレーン(両端固定式)・ウインチ運転	ケーブルクレーン基礎・据付・解体,ディーゼル駆動式2.9t,エンジン	日	3				単 75号
	諸雑費(まるめ)		式	1				
	合計							
	単価							円/基

2次単価表

単価使用年月	2020.03
歩掛適用年月	2020.03
労務調整係数	1.000-00000 0.0 0

単 62号	支柱設備設置・撤去	設置+撤去, 8mを超え12m以下, 0.567t, 0t, 受索装置付支柱釣, 1年未満	単位	基	単位数量	1	単価	
名称・規格		条件	単位	数量	単価	金額	摘要	
	土木一般世話役		人					
	土木一般世話役		人					
	とび工		人					
	とび工		人					
	普通作業員		人					
	普通作業員		人					
	ケーブルクレーン運転 (両端固定式DE式2.9t)		日	3				単 76号
	ケーブルクレーン運転 (両端固定式DE式2.9t)		日	1				単 76号
	四角支柱損料 等辺山形鋼		t	0.567				
	H形鋼 賃料 H形鋼賃料		t	0				
	材料費 (不使用)		個	1				
	諸雑費(率+まるめ)		式	1				

2次単価表

単価使用年月	2020.03
歩掛適用年月	2020.03
労務調整係数	1.000-00000 0.0 0

単 62号	支柱設備設置・撤去	設置+撤去, 8mを超え12m以下, 0.567t, 0t, 受索装置付支柱釣, 1年未満	単位	基	単位数量	1	単価	
	名称・規格	条件	単位	数量	単価	金額	摘要	
	合計							
	単価						円/基	

2次単価表

単価使用年月	2020.03
歩掛適用年月	2020.03
労務調整係数	1.000-00000 0.0 0

単 63号	名称・規格	条件	単位	基	単位数量	金額	単価	摘要
	ウチ小屋設置・撤去	設置+撤去				1		
	普通作業員		人					
	とび工		人					
	材料費 波板0.25×762×1829mm		枚	2.9				
	材料費 2等4.0m×1.8cm×24cm		m3	0.01				
	足場丸太損料 長さ6.0cm 末口4.5cm		本	1.1				
	切丸太損料 長さ4.0cm 末口9.0cm		本	4.2				
	材料費 N32#15, L=32mm		kg	0.4				
	なまし鉄線 #8 径4.0		kg	3.2				
	諸雑費(まるめ)		式	1				
	合計							
	単価						円/基	

2次単価表

単価使用年月	2020.03
歩掛適用年月	2020.03
労務調整係数	1.000-00000 0.0 0

単 64号	ケーブルクレーン運搬工 (土砂等)	11.3m ³ /h, 無	単位	m ³	単位数量	1	単価	
名称・規格		条件	単位	数量	単価	金額	摘要	
ケーブルクレーン運転 (両端固定式)(1時間当り)			時間				単 77号	
諸雑費(まるめ)			式	1				
合計								
単価							円/m ³	

2次単価表

単価使用年月	2020.03
歩掛適用年月	2020.03
労務調整係数	1.000-00000 0.0 0

単 65号	ケーブルクレーン運搬工 (土砂等)	9.9m ³ /h, 無	単位	m ³	単位数量	1	単価	
名称・規格		条件	単位	数量	単価	金額	摘要	
ケーブルクレーン運転 (両端固定式)(1時間当り)			時間				単 78号	
諸雑費(まるめ)			式	1				
合計								
単価							円/m ³	

2次単価表

単価使用年月	2020.03
歩掛適用年月	2020.03
労務調整係数	1.000-00000 0.0 0

単 66号	名称・規格	条件	単位	数量	単価	金額	摘要
	ケーブルクレーン運搬工 (土砂等)	8.4m ³ /h, 無	単位	m ³	単位数量	1	単価
	ケーブルクレーン運転 (両端固定式)(1時間当り)		時間				単 78号
	諸雑費(まるめ)		式	1			
	合計						
	単価						円/m ³

2次単価表

単価使用年月	2020.03
歩掛適用年月	2020.03
労務調整係数	1.000-00000 0.0 0

単 67号	鋼矢板・H形鋼(一部撤去)	撤去部分スクラップ長以上, H形鋼300型, 270日, 1回, 標準作業	単位	t	単位数量	1	単価	
名称・規格		条件	単位	数量	単価	金額	摘要	
	H形鋼 賃料 H形鋼賃料		t	1				
	修理費及び損耗費		t	1				
	諸雑費(まるめ)		式	1				
	合計							
	単価							円/t

2次単価表

単価使用年月	2020.03
歩掛適用年月	2020.03
労務調整係数	1.000-00000 0.0 0

単 68号	仮設材等の運搬 (鋼矢板、H形鋼、覆工板、敷鉄板等)	49.5km, 12m以内, 各種(実数入力), 0, 無	単位	t	単位数量		
名称・規格		条件	単位	数量	単価	金額	摘要
	基本運賃 製品長12m以内 50kmまで		t	1			
	諸雑費(まるめ)		式	1			
	合計						
	単価						円/t

2次単価表

単価使用年月	2020.03
歩掛適用年月	2020.03
労務調整係数	1.000-00000 0.0 0

単 69号	仮設材等の積込み取卸し費	積込み、取卸し(往復分)	単位	t	単位数量		
名称・規格		条件	単位	数量	単価	金額	摘要
	積込み、取卸し費(仮設材等)		t	2			
	合計						
	単価						円/t

3次単価表

単価使用年月	2020.03
歩掛適用年月	2020.03
労務調整係数	1.000-00000 0.0 0

単 70号	名称・規格	条件	単位	時間	単位数量	金額	単価	摘要
	バックホウ(クローラ) [標準] 排ガス型(第1次) 山積0.5m3	0, 岩石工の割増対象にしない, 普通, 0時間, 交替制を適用しない, 0, しな い, しな, 0時間	単位	時間			1	
	名称・規格	条件	単位	数量	単価	金額		摘要
	運転手(特殊)		人					
	軽油 1.2号		L	9.8				
	バックホウ(クローラ) [標準] 排ガス型(第1次) 山積0.5m3		時間					
	諸雑費(まるめ)		式	1				
	合計							
	単価							円/時間

3次単価表

単価使用年月	2020.03
歩掛適用年月	2020.03
労務調整係数	1.000-00000 0.0 0

単 71号	発動発電機[ガソリンエンジン駆動] 2kVA	0, 岩石工の割増対象にしない, 普通, 0日, 交替制を適用しない, 0, しない, しない, 7時間	単位	日	単位数量	1	単価	
名称・規格		条件	単位	数量	単価	金額	摘要	
	ガソリン レギュラー		L	8.4				
	発動発電機[ガソリンエンジン駆動] 2kVA	運転日当り運転時間:7h	日	1				
	諸雑費(まるめ)		式	1				
	合計							
	単価							円/日

3次単価表

単価使用年月	2020.03
歩掛適用年月	2020.03
労務調整係数	1.000-00000 0.0 0

単 72号	ハックホリ運転	標準	単位	日	単位数量	1	単価	
名称・規格		条件	単位	数量	単価	金額	摘要	
	運転手(特殊)		人					
	軽油 1.2号		L	39				
	ハックホリ(クローラ) [標準・クレーン機能付き] 排ガス型(第2次) 山積0.28m3 1.7t吊	機械条件: 供用 持込	供用日					
	諸雑費(まるめ)		式	1				
	合計							
	単価							円/日

3次単価表

単価使用年月	2020.03
歩掛適用年月	2020.03
労務調整係数	1.000-00000 0.0 0

単 73号	ハックホウ(クローラ)運転		単位	日	単位数量	1	単価	
名称・規格		条件	単位	数量	単価	金額	摘要	
	運転手(特殊)		人					
	軽油 1.2号		L	112				
	ハックホウ(クローラ)[標準・クレーン機能付き] 山積0.8m3(平積0.6m3)2.9t吊		日	1.06				
	諸雑費(まるめ)		式	1				
	合計							
	単価							円/日

3次単価表

単価使用年月	2020.03
歩掛適用年月	2020.03
労務調整係数	1.000-00000 0.0 0

単 74号	ケーブルクレーン(両端固定式)・ウインチ運転	ケーブルクレーン基礎・据付・解体,ディーゼル 駆動式2.9t,エンジン	単位	日	単位数量	1	単価	
名称・規格		条件	単位	数量	単価	金額	摘要	
	特殊作業員		人					
	軽油 1.2号		L	37.41				
	ケーブルクレーン 両端固定・ディーゼル駆動式 2.9t		日	1				
	諸雑費(まるめ)		式	1				
	合計							
	単価							円/日

3次単価表

単価使用年月	2020.03
歩掛適用年月	2020.03
労務調整係数	1.000-00000 0.0 0

単 75号	ケーブルクレーン(両端固定式)・ウインチ運転	ケーブルクレーン基礎・据付・解体,ディーゼル 駆動式2.9t,エンジン	単位	日	単位数量	1	単価	
名称・規格		条件	単位	数量	単価	金額	摘要	
	特殊作業員		人					
	軽油 1.2号		L	37.41				
	ケーブルクレーン 両端固定・ディーゼル駆動式 2.9t		日	1				
	諸雑費(まるめ)		式	1				
	合計							
	単価							円/日

3次単価表

単価使用年月	2020.03
歩掛適用年月	2020.03
労務調整係数	1.000-00000 0.0 0

単 76号	ケーブルクレーン運転 (両端固定式DE式2.9t)		単位	日	単位数量	1	単価	
名称・規格		条件	単位	数量	単価	金額	摘要	
	特殊作業員		人					
	ケーブルクレーン 両端固定・ディーゼル駆動式 2.9t		日	1				
	軽油 1.2号		L	37.41				
	諸雑費(まるめ)		式	1				
	合計							
	単価							円/日

3次単価表

単価使用年月	2020.03
歩掛適用年月	2020.03
労務調整係数	1.000-00000 0.0 0

単 77号	ケーブルクレーン運転 (両端固定式)(1時間当り)		単位	時間	単位数量	1	単価	
名称・規格		条件	単位	数量	単価	金額	摘要	
	ケーブルクレーン運転 (両端固定式)(1日当り)		日	0.145			単 79号	
	特殊作業員		人					
	普通作業員		人					
	諸雑費(まるめ)		式	1				
	合計							
	単価						円/時間	

3次単価表

単価使用年月	2020.03
歩掛適用年月	2020.03
労務調整係数	1.000-00000 0.0 0

単 78号	ケーブルクレーン運転 (両端固定式)(1時間当り)		単位	時間	単位数量	1	単価	
名称・規格		条件	単位	数量	単価	金額	摘要	
	ケーブルクレーン運転 (両端固定式)(1日当り)		日	0.145			単 80号	
	特殊作業員		人					
	普通作業員		人					
	諸雑費(まるめ)		式	1				
	合計							
	単価						円/時間	

4次単価表

単価使用年月	2020.03
歩掛適用年月	2020.03
労務調整係数	1.000-00000 0.0 0

単 79号	ケーブルクレーン運転 (両端固定式)(1日当り)		単位	日	単位数量	1	単価	
名称・規格		条件	単位	数量	単価	金額	摘要	
	特殊作業員		人					
	軽油 1.2号		L	60.03				
	ケーブルクレーン 両端固定・ディーゼル駆動式 2.9t		日	1				
	諸雑費(まるめ)		式	1				
	合計							
	単価							円/日

4次単価表

単価使用年月	2020.03
歩掛適用年月	2020.03
労務調整係数	1.000-00000 0.0 0

単 80号	ケーブルクレーン運転 (両端固定式)(1日当り)		単位	日	単位数量	1	単価	
名称・規格		条件	単位	数量	単価	金額	摘要	
	特殊作業員		人					
	軽油 1.2号		L	60.03				
	ケーブルクレーン 両端固定・ディーゼル駆動式 2.9t		日	1				
	諸雑費(まるめ)		式	1				
	合計							
	単価							円/日

機労材集計リスト (機械)

工事名	R 1 三土 釣井地すべり 三・東祖谷釣井 斜面对策工事					
単価コード	名称	規格	単位	数量	金額	摘要
L001010004	バックホウ(クローラ) [標準・クレーン機能付き]	山積0.8m3(平積0.6m3) 2.9t吊	日	0.937	10,410	
L001010007	バックホウ(クローラ) [標準]	山積0.8m3(平積0.6m3)	日	5.906	59,056	
L001110001	発動発電機[カソリンエンジン駆動]	2kVA	日	0.311	179	
M000202029	バックホウ(クローラ) [標準]	排ガス型(第1次) 山積0.5m3	時間	1.74	4,924	
M000202090	バックホウ(クローラ型) [標準型・超低騒音型]	排出ガス対策型(第3次基準値) 山積0.8m3	供用日	1.21	25,760	
M000202096	バックホウ(クローラ) [後方超小旋回型]	排ガス型(第2次) 山積0.28m3	供用日	3.732	33,476	
M000202100	バックホウ(クローラ) [標準・クレーン機能付き]	排ガス型(第2次) 山積0.28m3 1.7t吊	供用日	4.9	41,897	
M000301005	ダンプトラック[オンロード・ディーゼル]	10t積級	供用日	18.754	383,040	
M000409025	ケーブルクレーン	両端固定・ディーゼル駆動式 2.9t	日	16.459	212,332	
M000806001	ランマ	質量60～80kg	供用日	0.894	460	
M000903010	コンクリートポンプ車[トラック架装・フォーム式]	圧送能力 90～110m3/h	供用日	0.098	5,056	
M001510002	発動発電機[カソリンエンジン駆動]	2kVA	日	0.285	83	
M002083002	電動ハンマドリル	径38mm 1.1kW	日	0.285	133	
M007500147	電動ハンマドリル	穴あけ能力 φ40mm	供用日	0.417	123	
	合計額				776,929	

数 量 総 括 表

対象箇所：釣井地すべりHブロック

工 種	種 別	名 称	規 格	単 位	数 量	備 考
土 工	土 工			式	1.0	
		掘 削	堆積土砂	m3	200	
	作業土工			式	1.0	
		床 掘		m3	60	
		埋 戻	流用土 最大埋戻幅1m未満	m3	20	
	法面整形			式	1.0	
		切土法面整形		m2	610	
	残土処分			式	1.0	
		残土処分		m3	240	
法面工	法枠工 (200×200)			式	1.0	(A=610.0m2)
		吹付法枠	200×200、18N/mm2	m	760	
		ラス網		m2	610	
		水切りコンクリート		m3	13	
	植生工					
		植生基材吹付工 (200×200枠内)	t=3cm	m2	330	
排水工	明暗渠工			m	62.4	
		コルゲート U字フリューム	350×350	m	10.0	(10m当り)
		有孔管	VU管Φ150(L=4m/本)	本	2.5	〃
		コンクリート	18N/mm2	m3	0.6	〃
		型 枠		m2	2.0	〃
		単粒度碎石4号		m3	1.3	〃
		吸出し防止材		m2	5.8	〃
		防水シート		m2	10.3	〃
	1号落差工			式	1.0	
		コンクリート	18N/mm2	m3	3.2	重力式擁壁
		型 枠		m2	9.4	重力式擁壁
		基礎碎石	RC-40 t=20cm	m2	3.2	
		〃	RC-40 t=15cm	m2	0.6	
		差 筋	SD345 D13	kg	2	
		コルゲート管	D=400×200	m	0.5	

数 量 総 括 表

対象箇所：釣井地すべりHブロック

工 種	種 別	名 称	規 格	単 位	数 量	備 考
排水工	1号落差工	集水桝		基	1	Co:0.27m ³ P:3.06m ²
	2号落差工			式	1.0	
		コンクリート	18N/mm ²	m ³	4.6	重力式擁壁
		型 枠		m ²	12.9	重力式擁壁
		基礎碎石	RC-40 t=20cm	m ²	5.5	
		差 筋	SD345 D13	kg	3	
		コルゲート管	D=400×200	m	0.5	
		桝 蓋	縞鋼板 t=3.2mm, 26.6kg/m ²	kg	38.6	
		〃	アンカーボルト L形ナット(12)200	本	4	
		集水桝		基	1	Co:1.07m ³ P:9.52m ²
流末排水工	流末排水工			式	1.0	
		コンクリート	18N/mm ²	m ³	0.5	
		型 枠		m ²	6.7	
		差し筋	SD345 D13	kg	9	
		樹脂アンカー	D13用	箇所	20	
		削孔	Φ16	箇所	20	
		桝 蓋	縞鋼板 t=3.2mm, 26.6kg/m ²	kg	22.5	
		〃	アンカーボルト L形ナット(12)200	本	8	
	地下排水工	横ボーリング工 集水桝復旧(下部)			箇所	1.0
		張コンクリート	18N/mm ²	m ³	2.0	
		型枠 (張コンクリート)		m ²	10.2	
		練石積み	t=150mm	m ²	11.2	
		基礎碎石	RC-40 t=15cm	m ²	5.8	
		桝コンクリート		m ³	1.5	
		型枠(桝)		m ²	10	
		水抜きパイプ	VPΦ75	m	0.8	
		塩ビパイプ	直管 Φ75	m	6.5	
		〃	Φ75 45° エルボ	個	5	
		〃	直管 Φ100	m	1.2	
		〃	Φ100 90° エルボ	個	1	
		〃	ジョイントΦ100 塩ビ同士連結	個	1	

延長(箇所)調書

明暗渠工(350×350 Φ150)

測 点	延 長 (m)	備 考
縦排水溝(1号落差工～2号落差工)	21.50	
縦排水溝(2号落差工～既設落差工)	12.40	
横断排水溝(左側)	30.00	
横断排水溝(右側)	7.00	
箇所控除	-8.50	
合 計	62.40	

横ボーリング樹排水(法枠部)

測 点	延 長 (m)	備 考
上部左側	5.00	
下部	10.00	
合 計	15.00	

横ボーリング樹排水(自然斜面部)

測 点	延 長 (m)	備 考
既存樹	6.00	
合 計	6.00	

土工数量集計書

項目、工種	延長 個数	掘削	床掘(B)	埋戻し 最大幅 1m未満 流用 砂質土	法面整形 (切土)	備考
単位	m,箇所	m ³	m ³	m ³		
堆積土砂撤去(崩壊斜面)	-	182.9	-	-	-	一式
堆積土砂撤去(末端部)	-	20.6	-	-	-	一式
吹付法柵(200×200)	-	-	-	-	610.0	一式
明暗渠工 U-350×350, Φ150	62.4	-	24.3	5.6	-	延長× 単位数量
1号落差工	-	-	7.5	3.6	-	一式
2号落差工	-	-	11.7	4.5	-	一式
横ボーリング工排水柵復旧(下部)	-	-	10.6	1.3	-	一式
横ボーリング柵排水(自然斜面部)	-	-	0.4	0.3	-	一式
ふとんかご	-	-	1.6	-	-	一式
合計		203.5	56.1	15.3	610.0	

断面計算書

堆積土砂

測 点	点間距離	堆積土砂(崩壊斜面)						備考
		断 面	平 均	数 量	断 面	平 均	数 量	
A + 17.00		5.1						
A + 22.00	5.00	2.2	3.65	18.3				
A + 25.00	3.00	4.3	3.25	9.8				
A + 32.00	7.00	4.2	4.25	29.8				
A + 40.00	8.00	9.8	7.00	56.0				
A + 52.00	12.00	1.7	5.75	69.0				A-48参照
合 計	35.00			182.9				

注：断面は主測線直角方向を採用する。(堆積土砂撤去断面図 参照)

測 点	点間距離	堆積土砂(末端部)						備考
		断 面	平 均	数 量	断 面	平 均	数 量	
L + 12.50		0.0						
L + 11.00	1.50	5.5	2.75	4.1				
L + 10.00	1.00	5.5	5.50	5.5				断面図(2)参照
L + 6.00	4.00	0.0	2.75	11.0				
合 計	6.50			20.6				

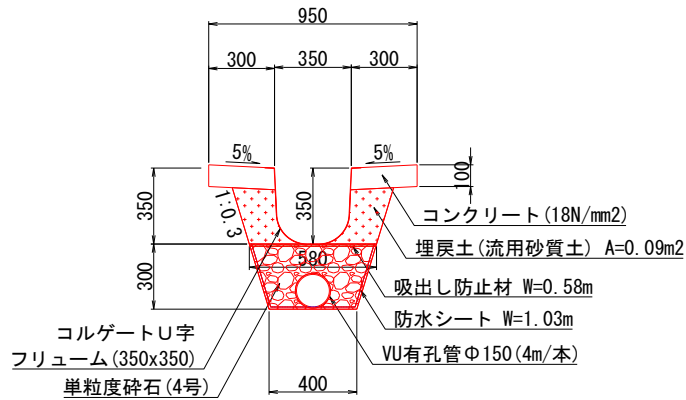
数量内訳

第 A-1 号

数量計算書

明暗渠工 350x350

明暗渠工(縦排水溝) S=1:20
(U-350x350)



(10m当り)

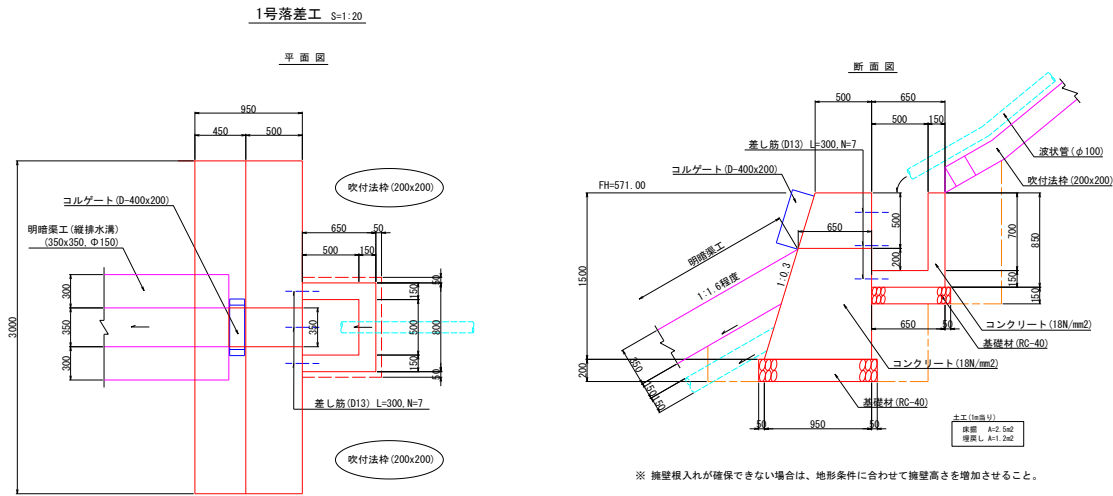
名 称	品質・規格・寸法	算 式	数 量	単 位	摘 要
【材 料】					
コルゲート U字フリューム	A-350×350	10.00	10.00	m	
有孔管	VUΦ150 L=4.0m/本	10.00/4.0	2.5	本	
コンクリート	18N/mm ²	0.30×0.10×2×10.00	0.60	m ³	
型 枠		0.10×2×10.00	2.00	m ²	
単粒度碎石	4号	$\{1/2 \times (0.58 + 0.40) \times 0.30 - \pi/4 \times 0.15^2\} \times 10.00$	1.29	m ³	
吸出し防止シ ート		0.58×10.00	5.80	m ²	
防水シート		1.03×10.00	10.30	m ²	
【土 工】					
床 掘		$1/2 \times (0.79 + 0.40) \times 0.65 \times 10.00$	3.9	m ³	
埋戻し	最大幅1m未満 流用砂質土	0.09×10.00	0.9	m ³	

数量内訳

第 A-1 号

数量計算書

1号落差工



(10m当り)

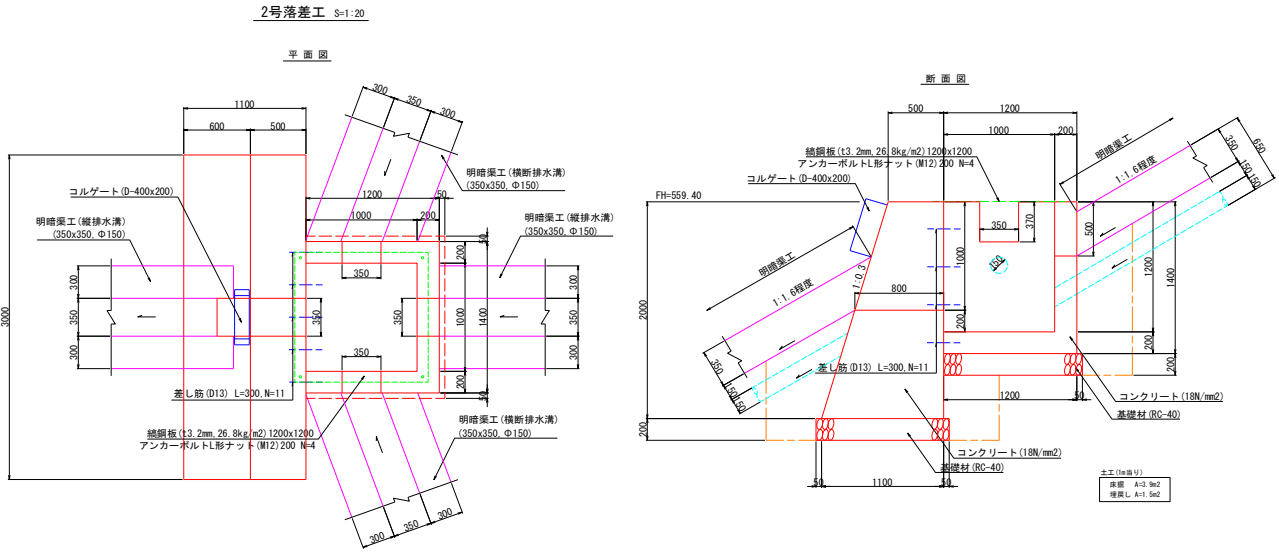
名称	品質・規格・寸法	算式	数量	単位	摘要
【材料】					
コンクリート	合計 18N/mm2	3.16+0.27	3.43	m3	
	重力式擁壁	$1/2 \times (0.50+0.95) \times 1.50 \times 3.00 - 1/2 \times (0.50+0.65) \times 0.5$	3.16		
	集水樹	$0.65 \times 0.80 \times 0.85 - 0.50 \times 0.50 \times 0.70$	0.27		
型枠	合計	9.42+3.06	12.48	m2	
	重力式擁壁	$1.50 \times (1+\sqrt{1.09}) \times 3.00 - 0.50 \times (1+\sqrt{1.09}) \times 0.35 + 1/2 \times (0.50+0.65) \times 0.50 \times 2$	9.42		
	集水樹	$(0.65 \times 2 + 0.50 \times 3 + 0.80) \times 0.85$	3.06		
基礎材	RC-40 t=200	1.05 × 3.00	3.15	m2	重力式擁壁
	RC-40 t=150	0.70 × 0.90	0.63	m2	集水樹
差し筋	SD345 D13	0.30 × 7 × 0.995	2	kg	
コルゲート	D-400 × 200	0.50	0.50	m	
【土工】					
床掘		2.5 × 3.00	7.5	m3	
埋戻し	最大幅1m未満 流用砂質土	1.2 × 3.00	3.6	m3	

数量内訳

第 A-1 号

数量計算書

2号落差工



(10m当り)

名称	品質・規格・寸法	算式	数量	単位	摘要
【材料】					
コンクリート	合計 18N/mm2	4.57+1.07	5.64	m3	
	重力式擁壁	$1/2 \times (0.50+1.10) \times 2.00 \times 3.00 - 1/2 \times (0.50+0.80) \times 1.0$	4.57		
	集水樹	$1.20 \times 1.40 \times 1.40 - 1.00 \times 1.00 \times 1.20 - (0.35 \times 0.37 \times 2 + 0.35 \times 0.50) \times 0.20$	1.07		
型枠	合計	12.85+9.52	22.37	m2	
	重力式擁壁	$2.00 \times (1+\sqrt{1.09}) \times 3.00 - 1.00 \times (1+\sqrt{1.09}) \times 0.35 + 1/2 \times (0.50+0.80) \times 1.00 \times 2$	12.85		
	集水樹	$(1.20 \times 2 + 1.00 \times 3 + 1.40) \times 1.40$	9.52		
基礎材	RC-40 t=200	$1.20 \times 3.00 + 1.25 \times 1.50$	5.48	m2	重力式擁壁、 集水樹
差し筋	SD345 D13	$0.30 \times 11 \times 0.995$	3	kg	
コルゲート	D-400×200	0.50	0.50	m	
鍍鋼板	t=3.2mm	$1.20 \times 1.20 \times 26.8 \text{kg/m}^2$	38.6	kg	
アンカーボルト	ナット付M12-200	4	4	本	
【土工】					
床掘		3.9×3.00	11.7	m3	
埋戻し	最大幅1m未満 流用砂質土	1.5×3.00	4.5	m3	

数量内訳

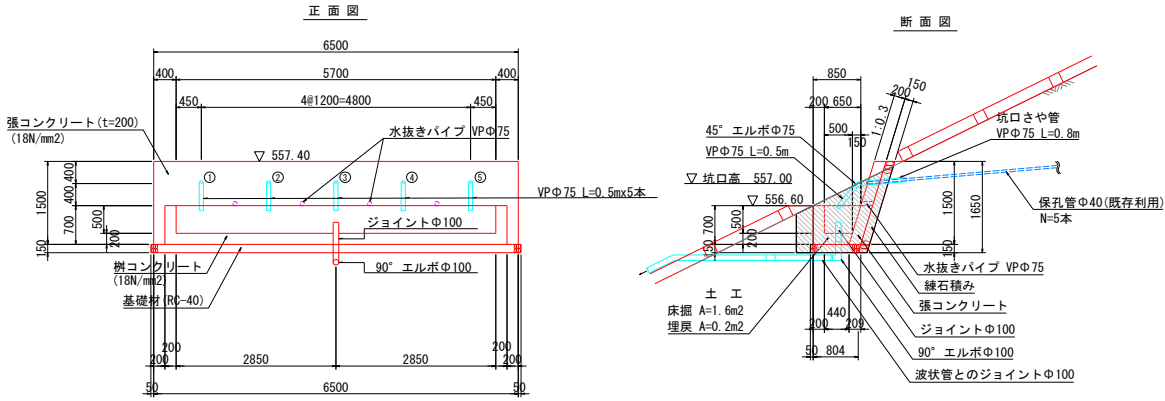
第 A-1 号

数量計算書

横ボーリング工集水桝復旧（下部）

横ボーリング工集水桝復旧（下部 L=50m, 5列）

孔口処理工 S=1:50



DL=552.00

※1 側部の張コンクリートおよび練石積工は、地形形状に合わせて適宜対応すること。
 ※2 既設保孔管の高さ・間隔に合わせて、計画高および桝延長等を適宜、変更すること。

DL=552.00

※1 既設保孔管は再利用(全5本)する。
 ※2 既設保孔管を継ぎ足す場合は、カラーまたはソケット付き管を採用し確実な継手対策を講じること。

(1式当り)

名称	品質・規格・寸法	算式	数量	単位	摘要
【坑口処理 材料】					
張コンクリート	18N/mm2	$1.50 \times 6.50 \times \sqrt{1.09} \times 0.20$	2.04	m3	
張コンクリート型枠		$1.50 \times 6.50 \times \sqrt{1.09}$	10.18	m2	
練石積	t=150	$1.65 \times 6.50 \times \sqrt{1.09}$	11.20	m2	
基礎砕石	RC-40 t=150	$1/2 \times (0.899 + 0.854) \times 6.60$	5.78	m2	
桝コンクリート	18N/mm2	$1/2 \times (0.85 + 0.64) \times 0.70 \times 6.10 - 1/2 \times (0.65 + 0.50) \times 0.50 \times 5.70$	1.54	m3	
桝型枠		$0.70 \times (6.10 + 5.70) + \{1/2 \times (0.85 + 0.64) + 1/2 \times (0.65 + 0.44)\} \times 0.70 \times 2$	10.07	m2	
水抜きパイプ	VPΦ75	$0.20 \times \sqrt{1.09} \times 4$ 箇所	0.84	m	
塩び管	直管 Φ75	$(0.8 + 0.5) \times 5$ 本	6.5	m	
	Φ75 45° エルボ	5	5	個	
	直管 Φ100	$1.0 + 0.2$	1.2	m	
	Φ100 90° エルボ	1	1	個	
	100 塩び同士連結	1	1	個	
	100 塩びと波状管連	1	1	個	
【坑口処理 土工】					
床掘	B	1.6×6.60	10.6	m3	
埋戻し	最大幅1m未満 流用土 礫材	0.2×6.60	1.3	m3	

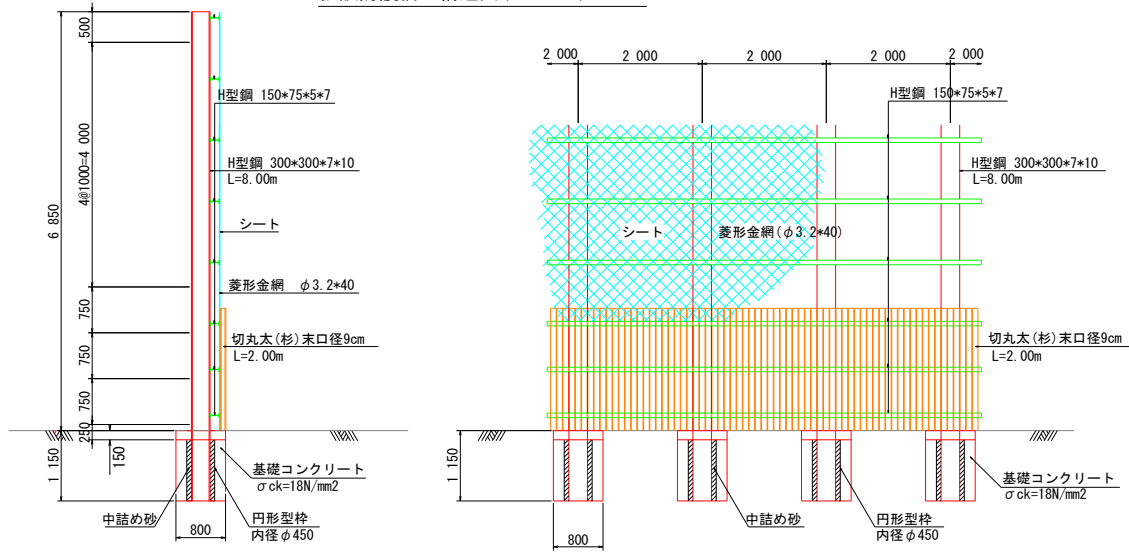
数量内訳

第 A-1 号

数量計算書

仮設工 (仮設防護柵)

仮設防護柵工構造図 (H=6.85m) S=1:50



材料表

10m当り

名称	規格	長さ	本数	単重	数量
H型鋼(親杭)	H-300*300*7*10	8.0	6	93.0	4464.0 kg
H型鋼(横梁)	H-150*75*5*7	10.0	8	14.0	1120.0 kg
金網	φ 3.2*40				68.5 m ²
シート	ブルーシート等				68.5 m ²
杉丸太	末口径9cm L=2.00m				100.0 本
コンクリート	σck=18N/mm ²				2.89 m ³
中詰め砂					0.89 m ³
円形型枠	内径φ450 L=1.0m				6.0 本
土砂埋戻し	1.10*0.80*0.80				4.22 m ³

(1式当り)

名称	品質・規格・形状・寸法	算式	数量	単位	摘要
仮設防護柵工		※前回工事から継続使用	22	m	
	H形鋼(親杭) H-300*300*10*15	(8.00*12)*93	8928.0	kg	
	H形鋼(横梁) H-150*75*5*7	(22.00*8)*14	2464.0	kg	
	金網 φ 3.2*40	6.85*22	150.7	m ²	
	シート ブルーシート	6.85*22	150.7	m ²	
	杉丸太 末口径9cm L=3.50m		220.0	本	
	コンクリート σck=18N/mm ²	0.48*12	5.8	m ³	
	中詰め砂	0.148*12	1.8	m ³	
	円形型枠 φ 450L=1.0m		12.0	本	
	土砂埋戻し	(1.10*0.80*0.80)*12	8.4	m ³	
	鋼材合計		11392.0	kg	